

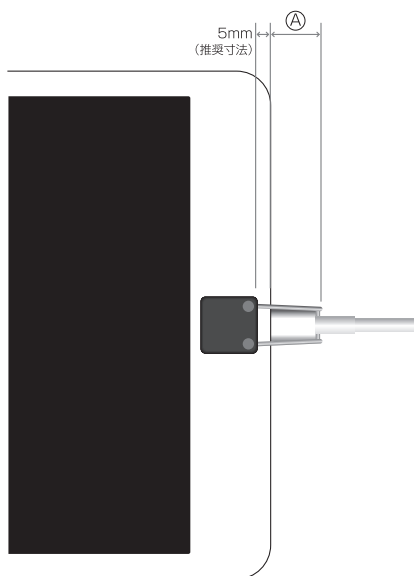
スマートタブロック 選定表

スマートタブロックには各種タイプがあります。下記方法を参考にお選びください。

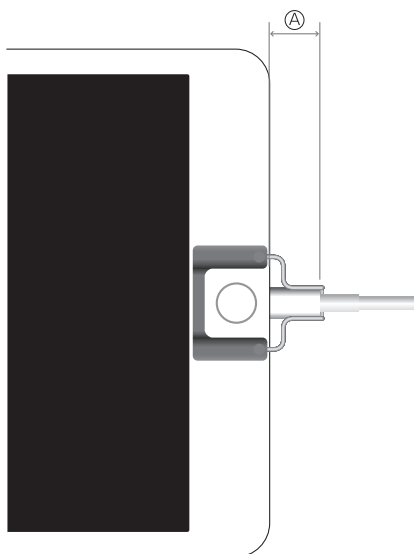
選定方法

①プラグの種類 → ②取り付け機器 → ③プラグの長さ → ④型式決定

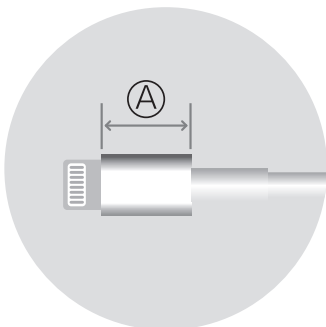
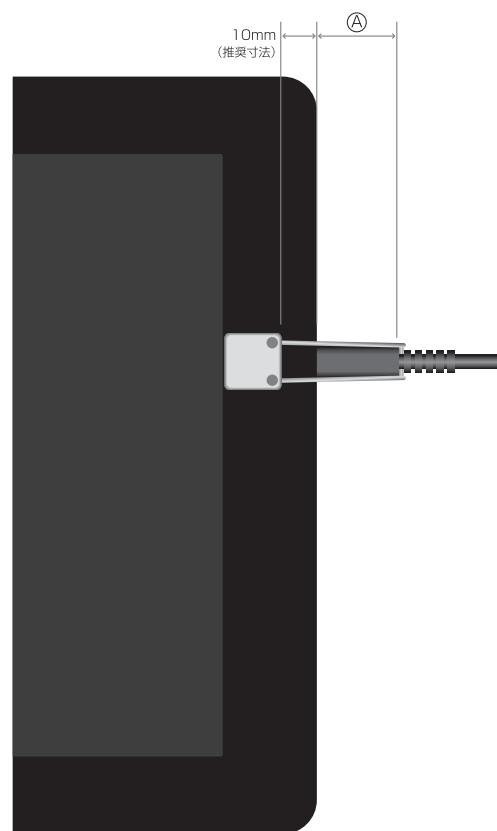
① 対応プラグ	② 対応機器	③ プラグの長さmm Ⓐ ※下記測定法参照	④ 適合型式
ライトニングプラグ	ipad	10~19	AT-08-1
			AT-08-4 ※ホームボタン無しの場合
USB-typeA、B、Cプラグ	タブレット ノートPC	16~25	AT-08-2
		28~35	AT-08-3
		10~19	AT-08-4
ACジャックL型	キャッシュレス機器	12~26	AT-08-5



ipad ホームボタンなし

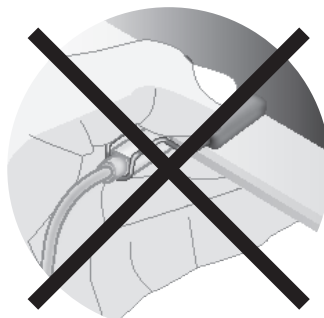


ipad ホームボタンあり



プラグの長さの測り方

Ⓐの寸法はライトニングプラグ、USB-TypeA、B、Cを各ポートに差し込んだ状態で機器より出ているプラグの長さを示しています。



ご注意ください

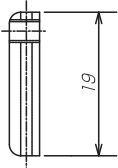
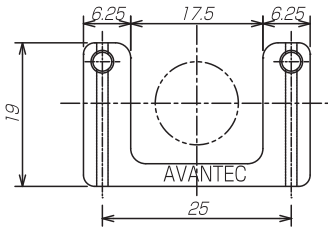
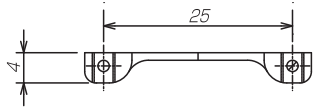
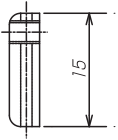
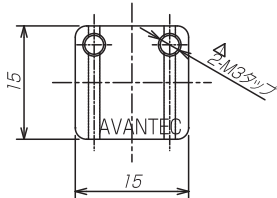
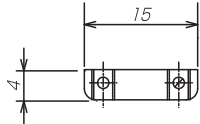
スマートタブロックはタブレットに強粘着テープで機器に取り付けます。イラストのようにタブレットを上下に持つと、ロックがはずれることがありますのでご注意ください。



スマートタブロック サイズ表

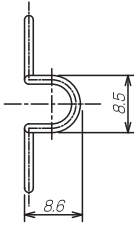
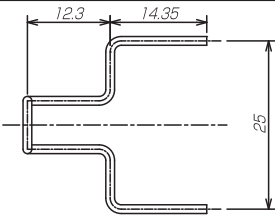
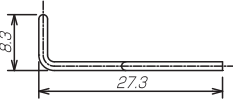
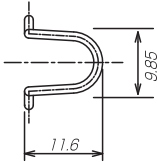
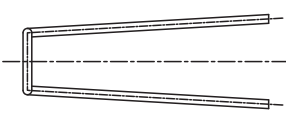
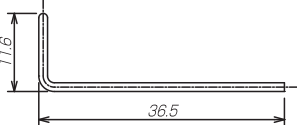
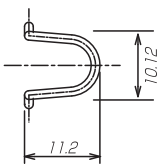
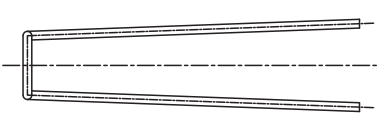
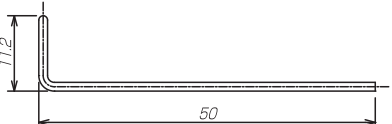
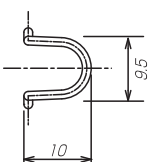

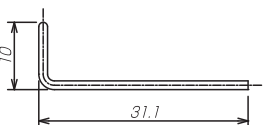
ホルダー（全タイプ共通仕様）

単位：mm

型番	A	B	C
AT-08-MAH			
AT-08-USB			

フック

単位：mm

型番	A	B	C
AT-08-1			
AT-08-2			
AT-08-3			
AT-08-4			
AT-08-5	