

ACプラグからUSB、HDMI、ライトニングまで
あらゆるプラグの抜け防止に



プラグの抜け止めシステム
PRODUCT CATALOG

製品カタログ
I/Oロック®
フック+

A AVANTEC 有限会社 **アバンテック**

ケーブル 抜け止め

A AVANTEC safety & solution company
有限会社 **アバンテック**
<https://avantec.co.jp>



UDATU アバンテックのネットストア
株式会社 うだつ
<https://udatu.jp>



TEL.045(945)2531 FAX.045(945)2535
〒224-0032 神奈川県横浜市都筑区茅ヶ崎中央 30-18 ドリーム金子 201

プラグの抜け止めシステム

PRODUCT CATALOG Contents

選定方法	2
AT-N シリーズスペック	3~4
AT-04 シリーズスペック	5
TT-01-1K スペック	6
AT-N シリーズ選定シート	7~12
AT-04 シリーズ選定シート	13~14
TT-01-1K 選定シート	15~16
フック、ネジサイズ表	17~18

※選定表は弊社が保有しているインレットと電源ケーブルを使用して選定しました。お客様がお持ちのインレットと電源ケーブルが同メーカー、同型式でも生産された年度及び生産国の違いで多少寸法が違うことがあり、まれにロックができない場合があります。この様な場合、お手数ですが弊社までお問い合わせください。

※製品の仕様は予告なく変更することがあります。

I/Oロック フック+

I/O ロックフック+は産業用機器などに使用されている電源コネクタ部に取り付けるタイプの「抜け止めロック部材」です。装着する機器にあわせて下記のシリーズをご用意しています。

セット内容



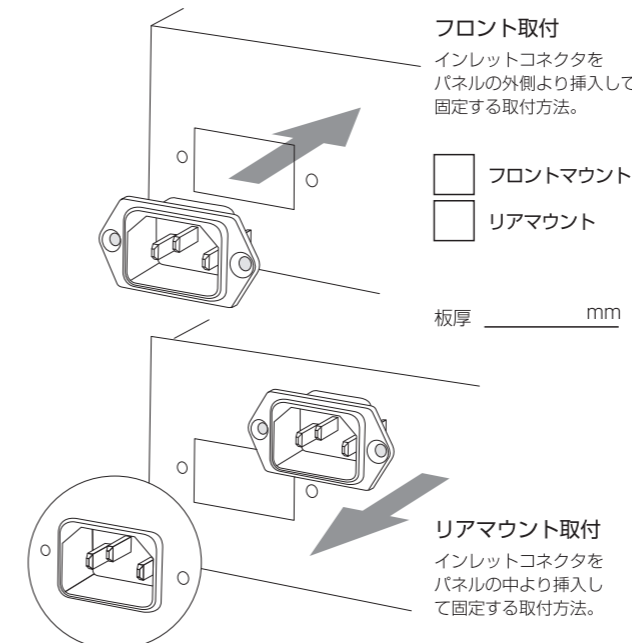
選定方法

1 取付け方法	2 インレットの種類	3 抜け止め方式	4 対応シリーズ	5 選定シート
スルーホール用 取り付けにナットを使用	インレット	固定ネジ	AT-N (3~4ページ)	7~8ページ
スルーホール・ パネル・ネジタップ 加工兼用 取り付けにナット不要（既に加工されてあるネジタップを利用） ※兼用タイプなのでナットを使用することも可能です。	インレット	固定プレート	AT-04 (5ページ)	13~14ページ
	インレット ヒューズホルダー付き		TT-01-1K (6ページ)	15~16ページ

選定にお困りの時は..

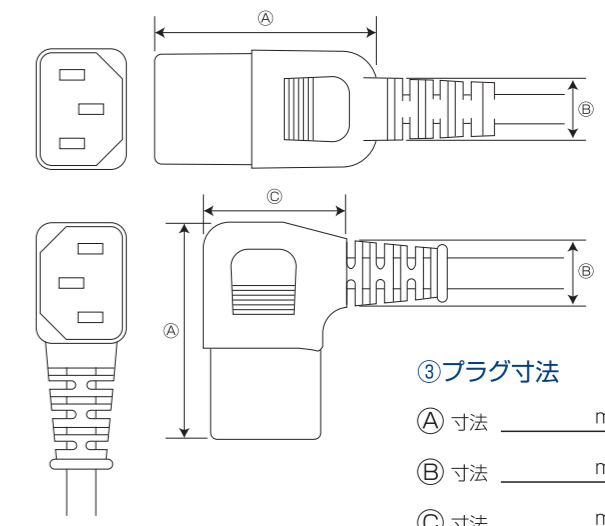
下記の名称、寸法をお知らせください。カタログ掲載の組合せ以外の選定や特注品の対応も可能です。豊富な実績とアイデアで対応させていただきます。お気軽にご相談ください。

②インレットの取り付け方法



①ご使用部材

インレットメーカー名 _____	電源ケーブルメーカー名 _____
型式 _____	型式 _____



AT-N シリーズ フック + 固定ネジ

RoHS

I/Oロック・フック+AT-N(固定ネジ)は、産業用機器(計測器・医療機器・通信機器)などに使用されている電源コネクタ部に取付けるタイプの「電源ケーブルの抜け止めロック部材」です。
カタログ掲載の組合せ以外の選定及び特注品の対応も可能です。

形状



型式

フック

7~12 ページのフック選定シートよりお選びください

+

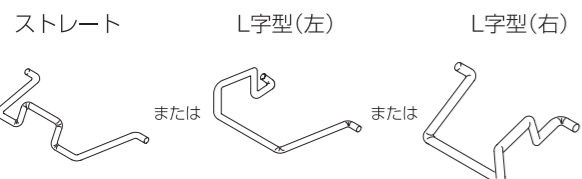
固定ネジ

AT-N □□

フック選定後、選定表上段にある「セットネジ型式」をお選びください

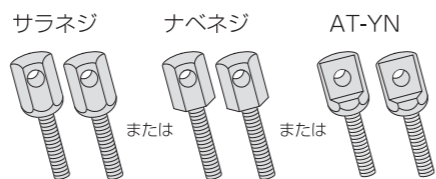
構成部材

フック



ステンレス1ヶ ※サイズ表は17~18ページ

固定ネジ



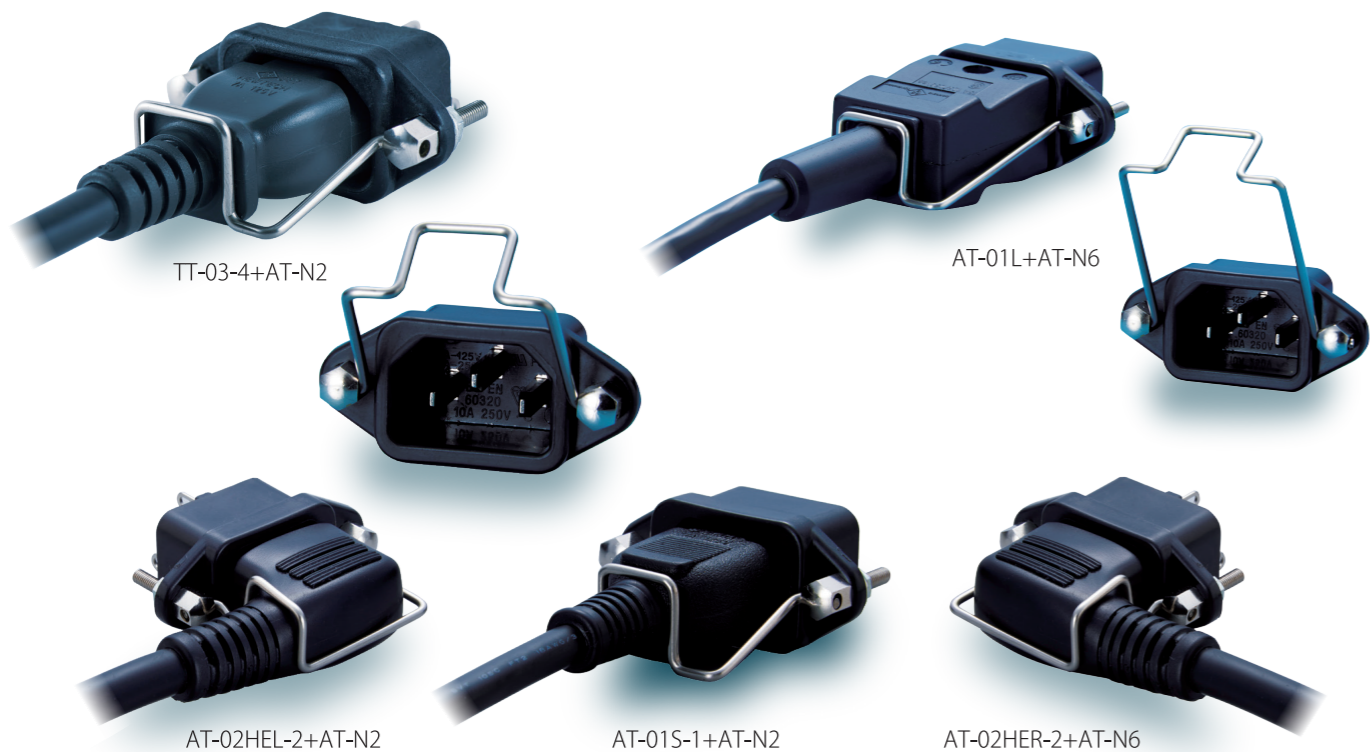
黄銅(ニッケルメッキ)2ヶ ※サイズ表は18ページ

ナット



鉄(三価クロメート)2ヶ

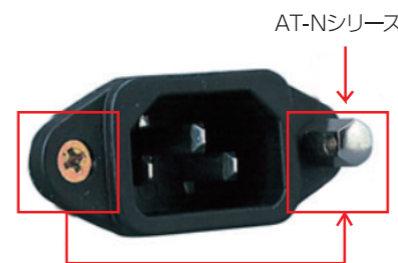
装着例



取り付け方法

STEP1

インレットのネジをAT-Nシリーズ(固定ネジ)へ取り替えます。



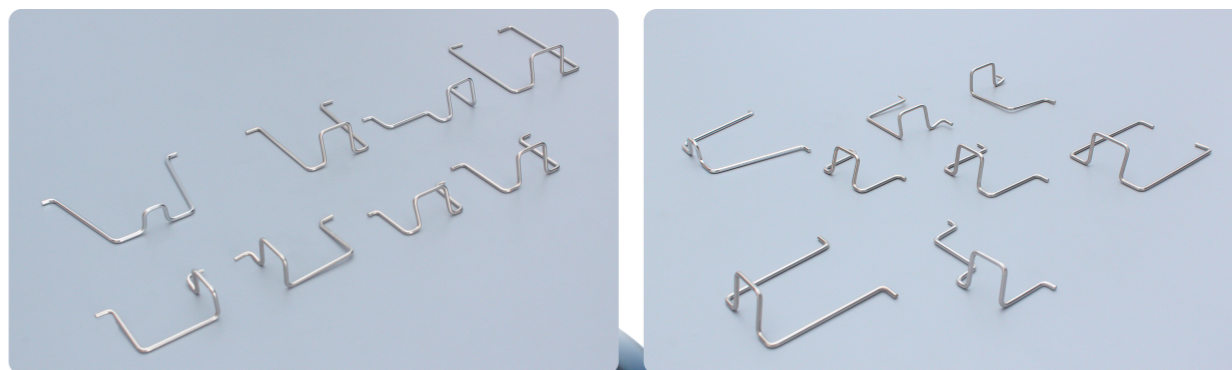
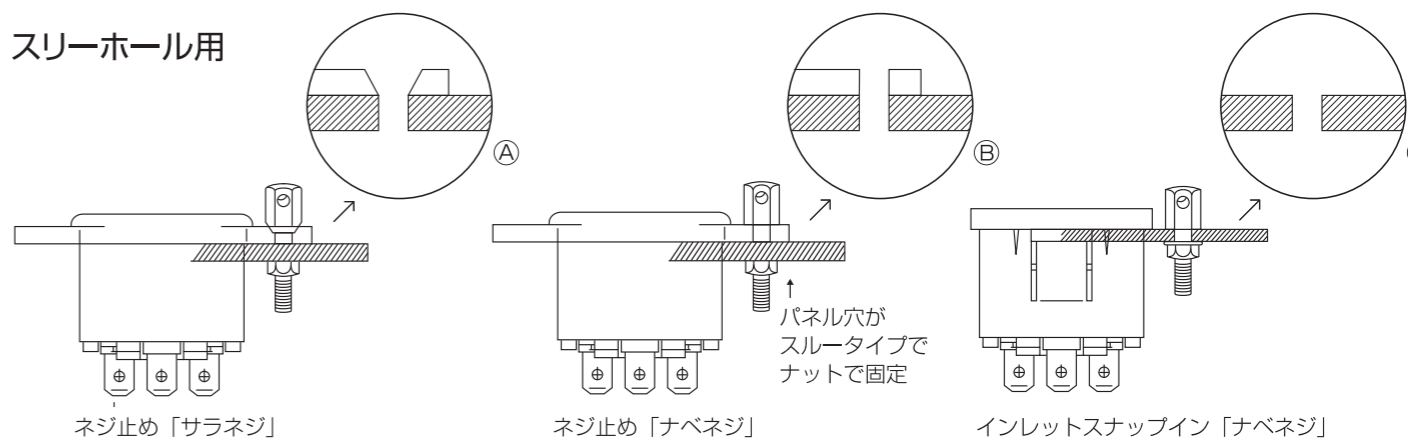
右のように取り付けます。

STEP2

I/Oロック・フックをネジ穴にはめ込み完了です。



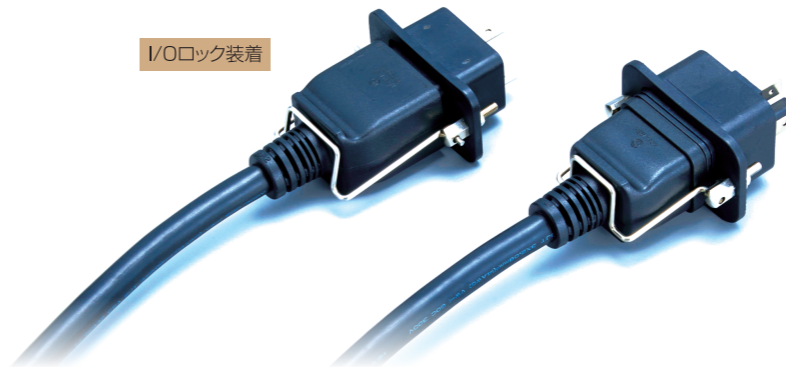
スリーホール用



平河ヒューテック社 VM0623A
シルター社 4798

平河ヒューテック社 VM0621
K&B社 SFF950

I/Oロック装着



I/Oロック装着



川崎電線社 KS-38
ミスミ社 83011351

各社インレットに取り付けできる

AT-04シリーズ フック + 固定プレート

RoHS

ストレートプラグ用

I/Oロック・フック+AT-04(固定プレート)は各社インレットに取り付けできる電源ケーブルの抜け止めロック部材です。

取り付けはとても簡単。まずはインレットの両サイドの穴にAT-04を合わせ、M3小ネジで固定します。

フックを上下させることで on, off ができ、大変便利です。

形状



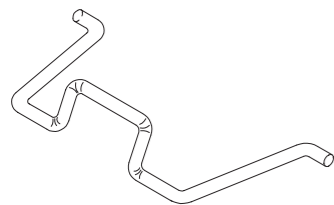
型式

フック 13~14 ページのフック選定シートよりお選びください + 固定プレート AT-04 □□

構成部材

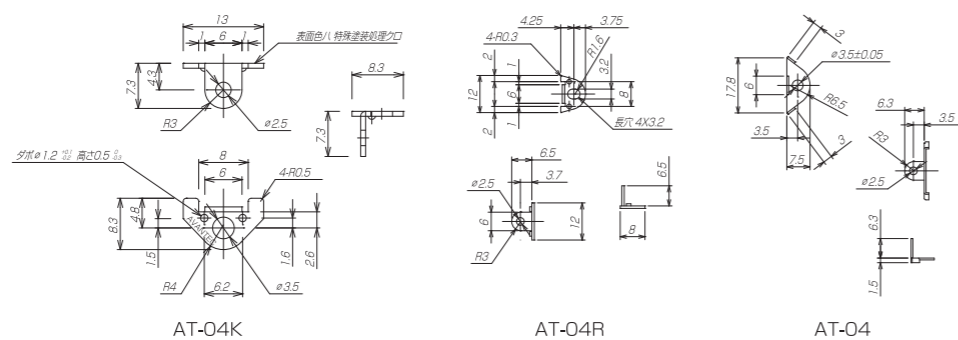
フック

ステンレス1ヶ



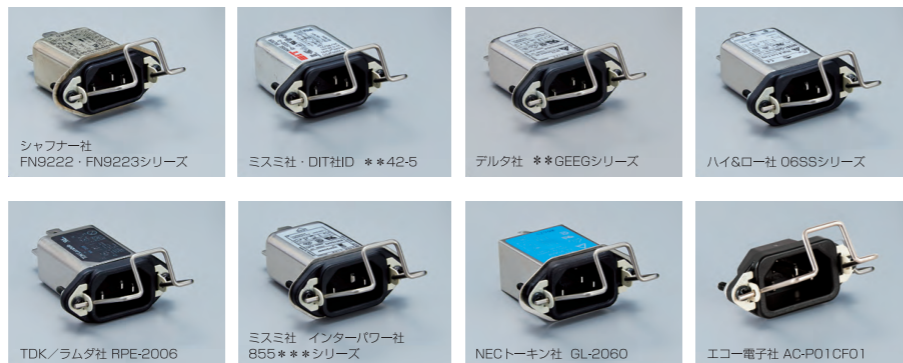
固定プレート

鉄 電着塗装(黒)2ヶ



装着例

I/Oロック装着



※製品(プレート)は黒となります。撮影のため、白く着色しています。

ヒューズホルダー付きインレットに取り付けられる

TT-01-1K フック + 固定プレート

RoHS

ストレートプラグ用

非磁性体対応可

I/Oロック・フック+TT-01-1K(固定プレート)は、各社ヒューズホルダー付 インレットに取り付けできる電源ケーブルの抜け止めロック部材です。

取り付けはとても簡単。まずはインレットの両サイドの穴にTT-01-1Kを合わせ、M3小ネジで固定します。

次に電源ケーブルに合ったフックを取り付けて完了です。RoHS環境指令にも対応しておりますので、安心して使用できます。

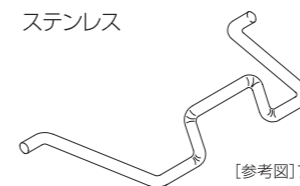
形状



構成部材

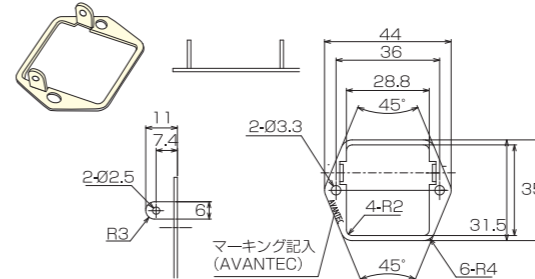
フック

ステンレス



固定プレート

鉄(ニッケルメッキ)



型式

フック

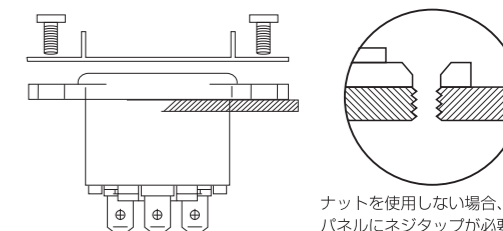
15~16 ページのフック選定シートよりお選びください

+

固定プレート

TT-01-1K

スルーホール・パネルネジタップ加工兼用



装着例



I/Oロック装着



メーカー	インレット	ミスミ WTN-1171AA	ミスミ WTN-1171R1AA (スナップイン)	山手電研工業 AP-300-3-B	山手電研工業 AP-300-3-A	
						
電源ケーブル		セットネジ型式				
		AT-N2(サラ)	AT-N6(ナベ)	AT-N2(サラ)	AT-N6(ナベ)	
ミスミ KT=AT	1	2MA-W*	AT-01	AT-01+AT-N3	AT-01+AT-N12	AT-01+AT-N3
	2	2PA-W*	AT-01S-4+AT-N12	AT-01S-3		
	3	3M-W*	AT-01-4+AT-N12	AT-01+AT-N3	AT-01+AT-N12	AT-01+AT-N3
	4	3P-W*	AT-01S-4+AT-N12	AT-01S-3		
	5	ASP-G-ASSS-2	TT-03-4		AT-01	AT-01-4
	6	A-ULSST*	AT-01S-4+AT-N12	AT-01S-3		
	7	BSP-E-BSSS-2	TT-03-4	TT-03-4	AT-01-4	
	8	CEE3P-MS*	TT-03-4	AT-01	AT-01	AT-01
	9	CEE3P-W*	AT-01-2			
	10	CEE3P-WS*	TT-03-4	AT-01		
	11	CESTM*	AT-01S-4+AT-N12	AT-01S-3		
	12	CESTS*	TT-03-4	AT-01		
	13	EE-JMSS-3*	AT-01	AT-01+AT-N3	AT-01+AT-N12	AT-01+AT-N3
	14	EE-JPSS*	TT-03-4			
	15	EM2PA-W*				
	16	EM3P-7AW*				
	17	FJCU7A-PS*				
	18	FJCU15A-PS*	AT-01M3-2	AT-01M3		
	19	GBP-F-GBSS*	TT-03-4	TT-03-4	AT-01	AT-01-4
	20	GM3P-7A-2	TT-03-4	AT-01	AT-01	
	21	H-JPSST*	AT-01S-4+AT-N12	AT-01S-3		
	22	IECUJC250N*	AT-01S-3	AT-01S-3		
	23	JM-II-JMSS*	AT-01	AT-01+AT-N3	AT-01+AT-N12	AT-01+AT-N3
	24	JP250JPSS-C-3	TT-03-4		AT-01	AT-01
	25	JP-EE-JPSS*			AT-01-4	
	26	JP-II-JPSS*			AT-01	AT-01+AT-N3
	27	KBD-32K	AT-03+AT-N4	ATP-01+AT-N11	AT-01M3	ATP-01+AT-N11
	28	KK3P-WSH-2	AT-01S-4+AT-N12	AT-01S-3		
	29	MCESTS*	TT-03-4	AT-01		
	30	UL3P-W*	AT-01S-4+AT-N12	AT-01S-3		
	31	ULJP-C-ULJPSS*	AT-01M3-2	AT-01M3		
	32	ULJP-H-JPSS*	AT-01S-3			
	33	ULP-B-ULSSK*	TT-03-4	AT-01	AT-01-4	
	34	ULSTS*	AT-01S-4+AT-N12	AT-01S-3		
KAWASAKI	35	KS-16A	TT-03-4		AT-01	AT-01-4
	36	KS-16B				
	37	KS-16D				
	38	KS-16F	AT-01M3-2	AT-01M3		
	39	KS-16FB	TT-03-4			
	40	KS-31A				
	41	KS-32				
	42	KS-33				
	43	ES-16A				

ご確認ください

表内に表示されている型式に、「セットネジ型式」を定めてご注文ください。
 例:表の該当のコマに「AT-01」、セットネジ型式が「AT-N2」の場合、ご注文のセット型式は「AT-01 + AT-N2」となります。
 ただし、既にセットの型式で記載されている場合は、そのままの型式でご注文ください。

エコー電子 AC-P01CF01	エコー電子 AC-P03C505 (スナップイン)	平河ヒューテック CM-11(C459)	平河ヒューテック CM-11(C245)	TDKラムダ RPA-2006 RPE-2006	Schaffner FN9222スタンダード	ケーブル NO	
							
AT-N2(サラ)	AT-N6(ナベ)	AT-N2(サラ)	AT-N6(ナベ)	AT-N2(サラ)	AT-N2(サラ)		
AT-03		AT-01-4+AT-N12	AT-01-4+AT-N11	AT-01+AT-N12	AT-03	1	
AT-01S-3		AT-01M1	AT-01S-3			2	
AT-03		AT-01-4+AT-N12	AT-01-4+AT-N11		AT-03	3	
AT-01S-3		AT-01M1	AT-01S-3			4	
AT-01		AT-01-4		TT-03-4		5	
AT-01S-3		AT-01M1	AT-01S-3			6	
AT-01		AT-01-4		AT-01		7	
AT-01		AT-01				8	
AT-01		AT-01-2					9
AT-03		AT-01				10	
AT-01		AT-01S-3					11
AT-03		AT-01					12
AT-01		AT-01-4+AT-N12	AT-01-4+AT-N11	AT-01+AT-N12			13
AT-01		AT-01-4			TT-03-4		14
AT-01		AT-01M3					15
AT-01		AT-01-4		TT-03-4			16
AT-01		AT-01					17
AT-01		AT-01-4			TT-03-4		18
AT-01		AT-01					19
AT-01S-3		AT-01M1	AT-01S-3				20
AT-01S-3		AT-01S-3	AT-01S-3				21
AT-03		AT-01-4+N12	AT-01-4+AT-N11	AT-01+AT-N12	AT-03		22
AT-01		AT-01-4			TT-03-4		23
AT-01		AT-01-4					24
AT-03		AT-01-4+AT-N12	AT-01-4+AT-N11	AT-01+AT-N12	AT-03		25
ATP-01-2		ATP-01+AT-N4	ATP-01+AT-N11	ATP-01+AT-N4	ATP-01+AT-N12		26
AT-01S-3		AT-01M1	AT-01S-3	AT-01S-3			27
AT-03		AT-01					28
AT-01S-3		AT-01M1	AT-01S-3				29
AT-01		AT-01M3					30
AT-01		AT-01S-3	AT-01S-3			AT-01S-5	31
AT-01		AT-01-4	AT-01	AT-01-4	TT-03-4		32
AT-01S-3		AT-01M1	AT-01S-3				33
AT-01		AT-01-4			TT-03-4		34
AT-01		AT-01M3					35
AT-01		AT-01-4			TT-03-4		36
AT-01		AT-01M3					37
AT-01		AT-01M3					38
AT-01		AT-01-4			TT-03-4		39
AT-01		AT-01M3					40
AT-01		AT-01-4			TT-03-4		41
AT-01		AT-01M3					42
AT-01		AT-01-4			TT-03-4		43

メーカー	インレット	ミスミ WTN-1171AA	ミスミ WTN-1171R1AA (スナッピン)	山手電研工業 AP-300-3-B	山手電研工業 AP-300-3-A	
		電源ケーブル		AT-N2(サラ)	AT-N6(ナベ)	AT-N2(サラ)
平河ヒューテック	44 VM0089	AT-01-4	AT-01			
	45 VM0244S	AT-01S-3				44
	46 VM0253S					45
	47 VM0291S					46
	48 VM02930					47
	49 VM0303B					48
	50 VM0414B	AT-01S-4+AT-N12	AT-01M1	AT-01S-3	AT-01M1	49
	51 VM06240	AT-01S-3				50
	52 VM07240					51
	53 VM10500					52
	54 VM10840					53
	55 VM11500	AT-01-4	AT-01			54
	56 VM12830	AT-01S-3				55
	57 VM1289	AT-01S-4+AT-N12	AT-01M1	AT-01S-3	AT-01M1	56
58 VM12980	AT-01M1	57				
59 VM1707	AT-01-4		AT-01		58	
60 VM1708	AT-01S-3				59	
61 VM17140					60	
62 VM1734					AT-01S-1	TT-03-4
サンワサプライ	63 KB-D315K	AT-03+AT-N4	ATP-01+AT-N11	AT-01M3	ATP-01+AT-N11	62
	64 KB-D32K					63
	65 KB-D327A					64
	66 KB-D3215A					65
	67 KB-D3247A					66
エレコム	68 KT-218	TT-03-4		AT-01	TT-03-4	67
日東工業	69 RD881-1C13	TT-03-4		AT-01	AT-01-4	68
KING-CORD (アット)	70 KC-003 (小)	AT-01S-4+AT-N12	AT-01S-3			69
	71 KC-003 (大)	AT-01-2				70
行田電線	72 YC-12	AT-01S-4+AT-N12	AT-01M1	AT-01S-1		71
	73 YC-13	AT-01S-2			AT-01S-1	72
	74 YC-13H	AT-01M1+AT-N4	AT-01S-3+AT-N11	AT-01S-3+AT-N4	AT-01S-3+AT-N11	73
Volex	75 V1625	TT-03-4		AT-01		74
TA HSING	76 TA-5	AT-03+AT-N4	ATP-01+AT-N11	AT-01M3	ATP-01+AT-N11	75

ご確認ください

表内に表示されている型式に、「セットネジ型式」を定めてご注文ください。
例:表の該当のコマに「AT-01」、セットネジ型式が「AT-N2」の場合、ご注文のセット型式は「AT-01 + AT-N2」となります。
ただし、既にセットの型式で記載されている場合は、そのままの型式でご注文ください

エコ電子 AC-P01CF01	エコ電子 AC-P03C505 (スナッピン)	平河ヒューテック CM-11(C459)	平河ヒューテック CM-11(C245)	TDKラムダ RPA-2006 RPE-2006	Schaffner FN9222スタンダード	ケーブル NO
AT-N2(サラ)	AT-N6(ナベ)	AT-N2(サラ)	AT-N6(ナベ)	AT-N2(サラ)	AT-N2(サラ)	
AT-01						44
AT-01S-3						45
AT-01S-3						46
AT-01S-3						47
AT-01S-3						48
AT-01S-3						49
AT-01S-5						50
AT-01S-5						51
AT-01						52
AT-01						53
AT-01S-5						54
AT-01S-3						55
AT-01						56
AT-01S-3						57
AT-01						58
AT-01						59
AT-01S-3						60
TT-03-4						61
TT-03-4						62
ATP-01-2	ATP-01+AT-N4	ATP-01+AT-N11	ATP-01+AT-N4	ATP-01+AT-N12		63
AT-01	AT-01-4	AT-01	AT-01-4	TT-03-4		64
AT-01S-3	AT-01M1	AT-01S-3				65
AT-01-2						66
AT-01S-3	AT-01S-1					67
AT-01S-2	AT-01S-1					68
AT-01S-5+AT-N12	AT-01S-5+AT-N3	AT-01S-5+AT-N12	AT-01S-3+AT-N11	1S-5+AT-N12		69
AT-01		AT-01				70
ATP-01-2	ATP-01+AT-N4	ATP-01+AT-N11	ATP-01+AT-N4	ATP-01+AT-N12		71

ケーブルの方向	メーカー	インレット	ミスミ WTN-1171AA	ミスミ WTN-1171RAA (スナップイン)	山手電研工業 AP-300-3-B	山手電研工業 AP-300-3-A	エコ電子 AC-P01CF01	エコ電子 AC-P03C505 (スナップイン)	平河ヒューテック CM-11 (C459)	平河ヒューテック CM-11 (C245)	TDKラムダ RPA-2006 RPE-2006	Schaffner FN9222 スタンダード
			セットネジ型式	AT-N2 (サラ)	AT-N6 (ナベ)	AT-N2 (サラ)	AT-N6 (ナベ)	AT-N2 (サラ)	AT-N6 (ナベ)	AT-N2 (サラ)	AT-N6 (ナベ)	AT-N2 (サラ)
左	ミスミ KT=AT	1 A-ULSLT*	AT-02HEL									
		2 CEE3P-EA-CESL-3	AT-02KAL									
		3 H-JPSLT*	AT-02HEL									
		4 H-JPSRT*	AT-02KAL									
		5 JP-BB-JPSLT*	AT-02HEL-2									
		6 JP-BH-JPSLK*	AT-02KAL									
		7 JP-BI-JPSLK*										
		8 JP-EE-JPSRT*	AT-02HEL									
		9 JP-HH-JPSLK*										
		10 JP-II-JPSLK*	AT-02HEL-5									
		11 ULJP-CC-ULJPSL*	AT-02HEL									
		12 ULP-AA-ULSLK*	AT-02KAL									
		13 ULP-BA-ULSLK*	AT-02KAL									
	14 KS-16Y											
	15 KS-16BY											
	川崎電線	16 KS-16FY	AT-02HEL-5									
		17 KS-31AY	AT-02KAL									
		平河ヒューテック	18 VM0076B	AT-02HEL								
	19 VM0224S		AT-02HEL-2									
	20 VM0290											
	21 VM0304B		AT-02HEL-2									
	22 VM0415											
	23 VN0503B											
	24 VM0748											
	25 VM1051/VM1051S		AT-02HEL									
	26 VM1276/VM1276S											
	27 VM1709/VM1709S	AT-02HEL-2										
	KING-CORD(アット)	29 KC-003R(左出)	AT-02HEL									
	Vorex	30 V1625LA	AT-02KAL+AT-N11	AT-02HEL-2								

※インレットのグラウンド端子が下の場合、ケーブルは左出し

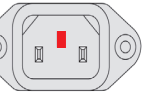


ご確認ください

表内に表示されている型式に、「セットネジ型式」を定めてご注文ください。
例:表の該当のコマに「AT-O1」、セットネジ型式が「AT-N2」の場合、ご注文のセット型式は「AT-O1 + AT-N2」となります。
ただし、既にセットの型式で記載されている場合は、そのままの型式でご注文ください。

ケーブルの方向	メーカー	インレット	ミスミ WTN-1171AA	ミスミ WTN-1171RAA (スナップイン)	山手電研工業 AP-300-3-B	山手電研工業 AP-300-3-A	エコ電子 AC-P01CF01	エコ電子 AC-P03C505 (スナップイン)	平河ヒューテック CM-11 (C459)	平河ヒューテック CM-11 (C245)	TDKラムダ RPA-2006 RPE-2006	Schaffner FN9222 スタンダード
			セットネジ型式	AT-N2 (サラ)	AT-N6 (ナベ)	AT-N2 (サラ)	AT-N6 (ナベ)	AT-N2 (サラ)	AT-N6 (ナベ)	AT-N2 (サラ)	AT-N6 (ナベ)	AT-N2 (サラ)
右	ミスミ KT=AT	1 AB-ULSLT*	AT-02HER									
		2 CEE3P-EA-CESL-3	AT-02KAR									
		3 CESTML-1.8	対応不可									
		4 CESTPL-1.8	対応不可									
		5 CESTSL*	AT-02HER									
		6 H-JPSRT*	AT-02KAR									
		7 JP-BH-JPSLK*										
		8 JP-BI-JPSLK*	AT-02HER									
		9 JP-EE-JPSRT*										
		10 UL3P-LW-2	AT-02HER-5									
		11 ULJP-CC-ULJPSL*	AT-02KAR									
		12 ULP-BA-ULSLK*	対応不可									
		13 ULSTM-LW-1.8	対応不可									
		14 ULSTSL*	AT-02HER		対応不可						AT-02HER	
	川崎電線	15 KS-16Y	AT-02KAR									
		16 KS-16BY	AT-02HER-5									
		17 KS-16FY	AT-02KAR									
		18 KS-31AY	AT-02HER									
	平河ヒューテック	19 VM0076B	AT-02HER-2									
		20 VM0224S	AT-02HER-2									
		21 VM0290										
		22 VM0304B	AT-02HER-2									
		23 VM0415										
		24 VN0503B										
		25 VM0748										
		26 VM1051/VM1051S	AT-02HER									
		27 VM1276/VM1276S	AT-02HER-2									
		28 VM1709/VM1709S	AT-02HER									
	KING-CORD(アット)	29 KC-003R(右出)	AT-02HER									

※インレットのグラウンド端子が上の場合、ケーブルは右出し



(プラグタイプ:組立型)

メーカー	インレット	サラネジ用インレット	サラ・ナベ兼用プレートタイプ	サラネジ用インレット
		プラグ	AT-N2	AT-04R AT-04K
ストリート	ミスミ	1 8101-A81	AT-01L	
		2 83012700	AT-01L-4	
	シュルター	3 8101 シリーズ	AT-01L	
		4 4781 シリーズ	AT-01L-4	
	5 4782 シリーズ	AT-01L-4		—
	インターパワー	6 83012700	AT-01L-4	
L型	ミスミ	7 8111-A81	—	AT-02OHIL-R(右出) AT-02OHIL-L(左出)
		8 83012720	AT-01NT-R(右出) AT-01NT-L(左出)	—
	シュルター	9 8111 シリーズ	—	AT-02OHIL-R(右出) AT-02OHIL-L(左出)
		10 4785 シリーズ	—	AT-02OHIL-R(右出) AT-02OHIL-L(左出)
	インターパワー	11 83012702	AT-01NT-R(右出) AT-01NT-L(左出)	—

(プラグタイプ:モールド型)

メーカー	インレット	ミスミ 83030400	SCHAFFNER FN9222R	INALWAS 0722	SCHURTER 4798シリーズ	INTERPOWER 8303	Kautt&Bux SFF950
		セットネジ型式	AT-YN2(サラ)				
ミスミ	1 JP250JPSS-3	AT-09-HI			—		—
川崎電線	2 KS-38	AT-09-HI			—		—
平河ヒューテック	3 VM0621	—			—		AT-01-2
	4 VM0623A	AT-01L-7			—		—
	5 VM1724	—	AT-01L-7		—		—

※推奨品はAT-04Kです

● ミスミ社対応



メーカー	インレット		電源ケーブル									
			TDK ラムダ社 RPE-2006	インター パワー社 835****シリーズ	DIT社 ID**シリーズ	ハイ&ロー社 06SSシリーズ	NEC トーキン社 GL-2060	シャフナー社 FN9222シリーズ FN9223シリーズ	デルタ社 **GEEGシリーズ	ミスミ社 WTN-1141AA	エコー 電子社 AC-P01CF01	
ミスミ	1	2MA-W*	AT-03					AT-01		AT-03		
	2	2PA-W*	AT-01S-3		AT-01M1		AT-01S-3					
	3	3M-W*	AT-03					AT-01		AT-03		
	4	3P-W*	AT-01S-3		AT-01M1		AT-01S-3					
	5	ASP-G-ASSS-2	AT-01-4					AT-01S-5		AT-01-4		
	6	A-ULSST*	AT-01S-3		AT-01M1		AT-01S-3		AT-01S	AT-01S-3		
	7	CEE3P-MS*	AT-01	AT-01-4	AT-01				AT-01-4	AT-01		
	8	CEE3P-W*	AT-01-2	TT-03-7	AT-01-2	TT-03-7		AT-01-2	TT-03-7	AT-01-2		
	9	CESTM*	AT-01M1					AT-01S-3				
	10	EE-JMSS-3*	AT-03					AT-01		AT-03		
	11	EE-JPSS*										
	12	EM2PA-W*										
	13	EM3P-7AW*	AT-01-4					AT-01S-5		TT-01-4		
	14	FJCU7A-PS*										
	15	GBP-F-GBSS*										
	16	GM3P-7A-2				AT-01-4			AT-01-4	AT-01		
	17	H-JPSST*	AT-01S-3					AT-01S	AT-01S-3			
	18	IECUJC250 N *						AT-01M1				
	19	JM-II-JMSS*	AT-03					AT-01		AT-03		
	20	JP250JPSS-C-3	AT-01-4					AT-01S-5		AT-01-4		
	21	JP-EE-JPSS*										
	22	KBD-32K	ATP-01-2		ATP-01		ATP-01-2		ATP-01	ATP-01-2		
	23	MCESTS*	AT-01					AT-01-4		AT-01		
	24	UL3P-W*	AT-01S-3		AT-01M1		AT-01S-3		AT-01S	AT-01S-3		
	25	ULJP-C-ULJPSS*	AT-01M3		AT-01M3-2		AT-01M3	AT-01M3-2	AT-01M3			
	26	ULJP-H-JPSS*	AT-01S-5			AT-01S-3		AT-01S-5		AT-01S-3	AT-01S-5	
	27	ULP-B-ULSSK*	AT-01-4					AT-01S-5		AT-01		

ご確認ください

ご使用のケーブル、インレットよりフックの選定ができます 該当するコマ内の英数字が「フックの型式」となります。

「プレート(AT-04)」とあわせてご依頼ください。

例:該当のコマが「AT-03」、プレートは「AT-04K」を選んだ場合、お見積り・ご注文時の商品型式は「AT-03+AT-04K」となります。

● 各社電源ケーブル対応



メーカー	インレット		電源ケーブル										
			TDK ラムダ社 RPE-2006	インター パワー社 835****シリーズ	DIT社 ID**シリーズ	ハイ&ロー社 06SSシリーズ	NEC トーキン社 GL-2060	シャフナー社 FN9222シリーズ FN9223シリーズ	デルタ社 **GEEGシリーズ	ミスミ社 WTN-1141AA	エコー 電子社 AC-P01CF01		
KAWASAKI	1	KS-16A						AT-01-4		AT-01S-5		AT-01-4	
	2	KS-16B						AT-01-4		AT-01S-5		AT-01-4	
	3	KS-16D						AT-01-4		AT-01S-5		AT-01-4	
	4	KS-16F						AT-01-4		AT-01S-5		AT-01-4	
	5	KS-16FB	AT-01M3		AT-01M3-2		AT-01M3	AT-01M3-2	AT-01M3				
	6	KS-31A						AT-01-4		AT-01S-5		AT-01-4	
	7	KS-32						AT-01-4		AT-01S-5		AT-01-4	
	8	KS-33						AT-01-4		AT-01S-5		AT-01-4	
	9	ES-16A						AT-01-4		AT-01S-5		AT-01-4	
平河ヒューテック	10	VM0089	AT-01		TT-03-4		AT-01		TT-03-4	AT-01			
	11	VM0244S											
	12	VM0253S											
	13	VM0291S											
	14	VM02930											
	15	VM0303B	AT-01S-3								AT-01M1	AT-01S-3	
	16	VM06240	AT-01S-5		AT-01S-3		AT-01S-5	AT-01S-3					
	17	VM07240											
	18	VM10500											
	19	VM10840											
	20	VM11500	AT-01		TT-03-4		AT-01		TT-03-4	AT-01			
	21	VM12830											
	22	VM1707	AT-01		TT-03-4		AT-01		TT-03-4	AT-01			
	23	VM1708											
	24	VM17140	AT-01S-3								AT-01M1	AT-01S-3	
25	VM1734	TT-03-4		AT-01S-5		TT-03-4	AT-01S-5		TT-03-4	AT-01S-5			
サンワサプライ	26	KB-D3215A	ATP-01-2		ATP-01		ATP-01-2	ATP-01	ATP-01-2				
	27	KB-D32K	ATP-01-2		ATP-01		ATP-01-2	ATP-01	ATP-01-2				
エレコム	28	KT-218						TT-03-4		AT-01S-5	TT-03-4		
日東工業	29	RD881-1C13	AT-01-4					AT-01-4		AT-01S-5	TT-03-4		
KING-CORD (アット)	30	KC-003(小)	AT-01S-3		AT-01M1		AT-01S-3		AT-01S	AT-01S-3			
	31	KC-003(大)	AT-01-2		TT-03-7		AT-01-2	TT-03-7	AT-01-2				
行田電線	32	YC-12	AT-01S-1		AT-01S-2			AT-01S-4		AT-01S-2			
	33	YC-13								AT-01S-2	AT-01S-1		
	34	YC-13H											
Volex	35	V1625	AT-01		AT-01-4		AT-01		AT-01-4	AT-01			
TA HSING	36	TA-5	ATP-01-2		ATP-01		ATP-01-2		ATP-01	ATP-01-2			

*インレットの写真に写っているプレートは撮影用に「AT-04K」に着色しています

● ミスミ社対応



メーカー	インレット		TDK ラムダ社 RPE-2003	シャフナー社 FN9260 FN261-4-**	シュルター社 5200 シリーズ	ハイ&ロー社 06SS シリーズ	ミスミ社 WTN-1171R1-1
	電源ケーブル						
ミスミ	1	2MA-W*	TT-03-4	AT-01S-3	TT-03-4	AT-01S-3	
	2	2PA-W*	TT-03-1				
	3	3M-W*	TT-03-4	AT-01S-3	TT-03-4	AT-01S-3	
	4	3P-W*	TT-03-1				
	5	ASP-G-ASSS-2	TT-03		AT-01S-3	TT-03	
	6	A-ULSST*	TT-03-1				
	7	CEE3P-MS*	AT-01S-3				
	8	CEE3P-W*	TT-03-6				
	9	CESTM*	TT-03-1		AT-05-4	TT-03-1	
	10	EE-JMSS-3*	AT-01S-3		AT-01S-5	AT-01S-3	
	11	EE-JPSS*					
	12	EM2PA-W*	TT-03		AT-01S-3	TT-03	
	13	EM3P-7AW*	TT-03				
	14	FJCU7A-PS*	TT-03		AT-01S-3	TT-03	
	15	GBP-F-GBSS*					
	16	GM3P-7A-2	AT-01S-2				
	17	H-JPSST*	TT-03-1				
	18	IECUJC250 N *					
	19	JM-II-JMSS*	AT-01S-3		TT-03-4	AT-01S-3	
	20	JP250-JPSS-C-3	TT-03		AT-01S-3	TT-03	
	21	JP-EE-JPSS*					
	22	KBD-32K	AT-03		AT-13HCPT-01	AT-03	
	23	MCESTS*	AT-01S-3				
	24	UL3P-W*	TT-03-1				
	25	ULJP-C-ULJPSS*	取付不可				
	26	ULJP-H-JPSS*	AT-01S-4				
	27	ULP-B-ULSSK*	TT-03		AT-01S-3	TT-03	

ご確認ください

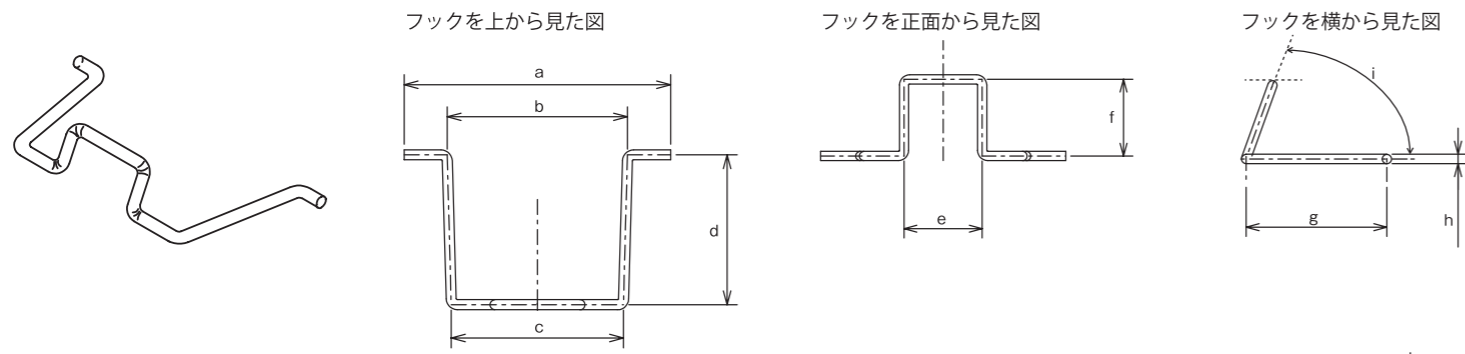
ご使用のケーブル、インレットよりフックの選定ができます 該当するコマ内の英数字が「フックの型式」となります。「プレート(TT-01-1K)」とあわせてご依頼ください。

● 各社電源ケーブル対応



メーカー	インレット		TDK ラムダ社 RPE-2003	シャフナー社 FN9260 FN261-4-**	シュルター社 5200 シリーズ	ハイ&ロー社 06SS シリーズ	ミスミ社 WTN-1171R1-1
	電源ケーブル						
KAWASAKI	1	KS-16A	TT-03		AT-01S-3	TT-03	
	2	KS-16B					
	3	KS-16D					
	4	KS-16F					
	5	KS-16FB	取付不可				
	6	KS-31A					
	7	KS-32	TT-03		AT-01S-3	TT-03	
	8	KS-33					
	9	ES-16A					
平河ヒューテック	10	VM0089	AT-01S-3				
	11	VM0244S					
	12	VM0253S	TT-03-1				
	13	VM0291S					
	14	VM02930					
	15	VM0303B			AT-01S-4		
	16	VM06240	AT-01S-4				
	17	VM07240					
	18	VM10500					
	19	VM10840					
	20	VM11500	AT-01S-3				
	21	VM12830	TT-03-1		AT-01S-4	TT-03-1	
	22	VM1707					
	23	VM1708	AT-01S-3				
	24	VM17140	TT-03-1		AT-01S-4	TT-03-1	
	25	VM1734	AT-01S-2				
サンワサプライ	26	KB-D3215A	AT-03		AT-13HCPT	AT-03	
	27	KB-D32K					
エレコム	28	KT-218	AT-01S-2				
日東工業	29	RD881-1C13	TT-03		AT-01S-3	TT-03	
KING-CORD (アット)	30	KC-003(小)	TT-03-1				
	31	KC-003(大)	TT-03-6				
行田電線	32	YC-12	TT-03-1				
	33	YC-13	TT-03-1		AT-01S-4	TT-03-1	
	34	YC-13H	AT-01M1				
Volex	35	V1625	AT-01S-2				
TA HSING	36	TA-5	AT-03		AT-13HCPT-01	AT-03	

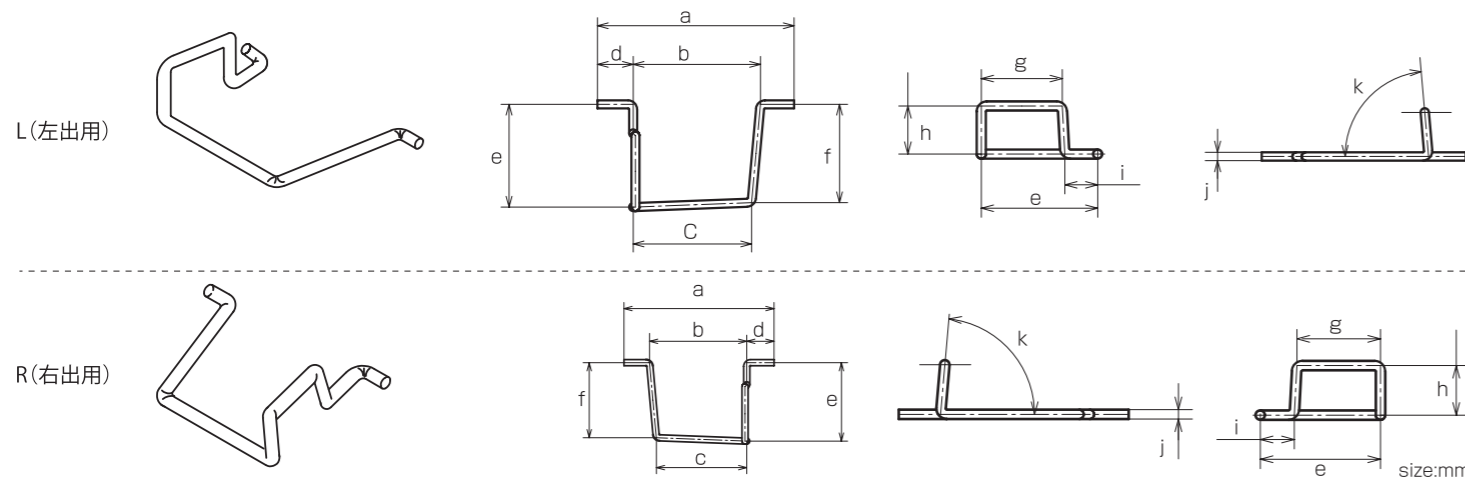
I/Oロック フック(プラグタイプ:ストレート型)サイズ表



size:mm

型式	寸法公差 ±2.0mm	寸法公差 ±1.5mm	寸法公差 ±1.0mm					寸法公差 ±5°C	
	a	b	c	d	e	f	g		h
AT-01	46	32	31	26.5	15	14.5	26.5	φ1.8	80°
AT-01-2	50	34	33	28.5	18.5				28.5
AT-01-4	46	33	32	25.5	15.5	25.5	74.6°		
AT-01M1	48		31	22	17	14	22		75°
AT-01M3	50.6	35.6	31.5	34	18.5	14.4	33.2		80°
AT-01M3-2				33.3					72°
AT-01S-1	46.5	31.2	30.2	23.7	14	14	23.7		75°
AT-01S-2		33.1	28.4	22.2	14.4	14.5	22.2		70°
AT-01S-3	46	32	27	23	17	14	23		75°
AT-01S-4	44	30	29	20	11.5	20	23.5		75°
AT-01S-5	47	32	31	23.5	18	13.5	23.5	85°	
AT-03	48	32.5	27	27	15.3	15	27	70°	
ATP-01	46	34.6	29.8	31	14.4	14.3	31	80°	
ATP-01-2	49	35.6	31.8	31.2	18.4	14.4	31.2	76°	
TT-03-4	45.2	31	30	25.2	15.6	25.2			

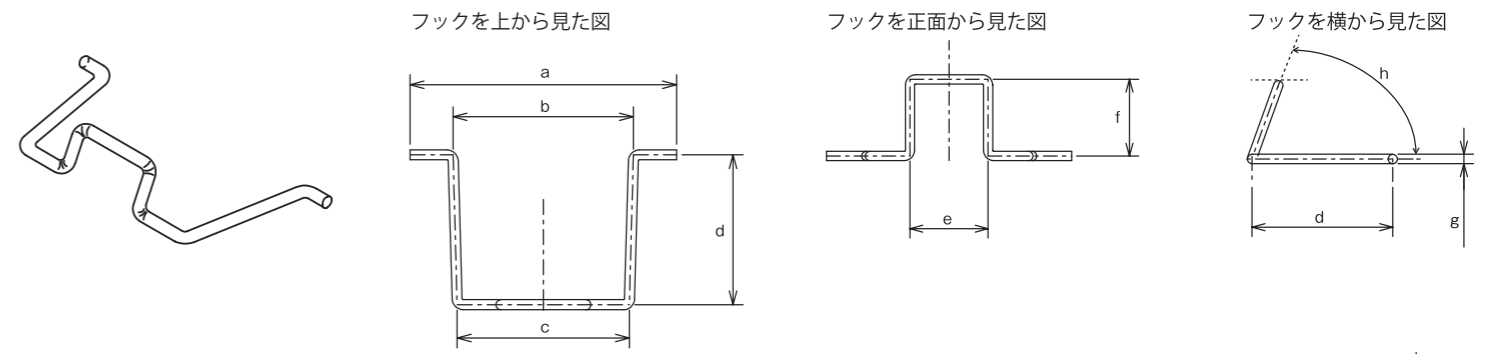
I/Oロック フック(プラグタイプ:L字型)サイズ表



size:mm

ケーブルの方向	型式	寸法公差 ±2.0mm	寸法公差 ±1.5mm	寸法公差 ±1.0mm							寸法公差 ±5°C	
		a	b	c	d	e	f	g	h	i		j
左出し	AT-02HEL	44	28	27.5	8	25	25.5	16.5	12	8.5	φ1.8	88°
	AT-02HEL-2	46	32.2	31.2	6.6	25.2	25.2	15.4	13.6	9.8		84°
	AT-02HEL-5		32	32	7	28	29.3	18	12	9		85°
	AT-02KAL	44	28.5	26.5	8	23	22	16	9.5	6.5		
右出し	AT-02HER	44	28	27.5	8	25	25.5	16.5	12	8.5	φ1.8	88°
	AT-02HER-2	46	32.2	31.2	6.6	25.2	25.2	15.4	13.6	9.8		84°
	AT-02HER-5		32	32	7	28	29.3	18	12	9		85°
	AT-02KAR	44	28.5	26.5	8	23	22	16	9.5	6.5		

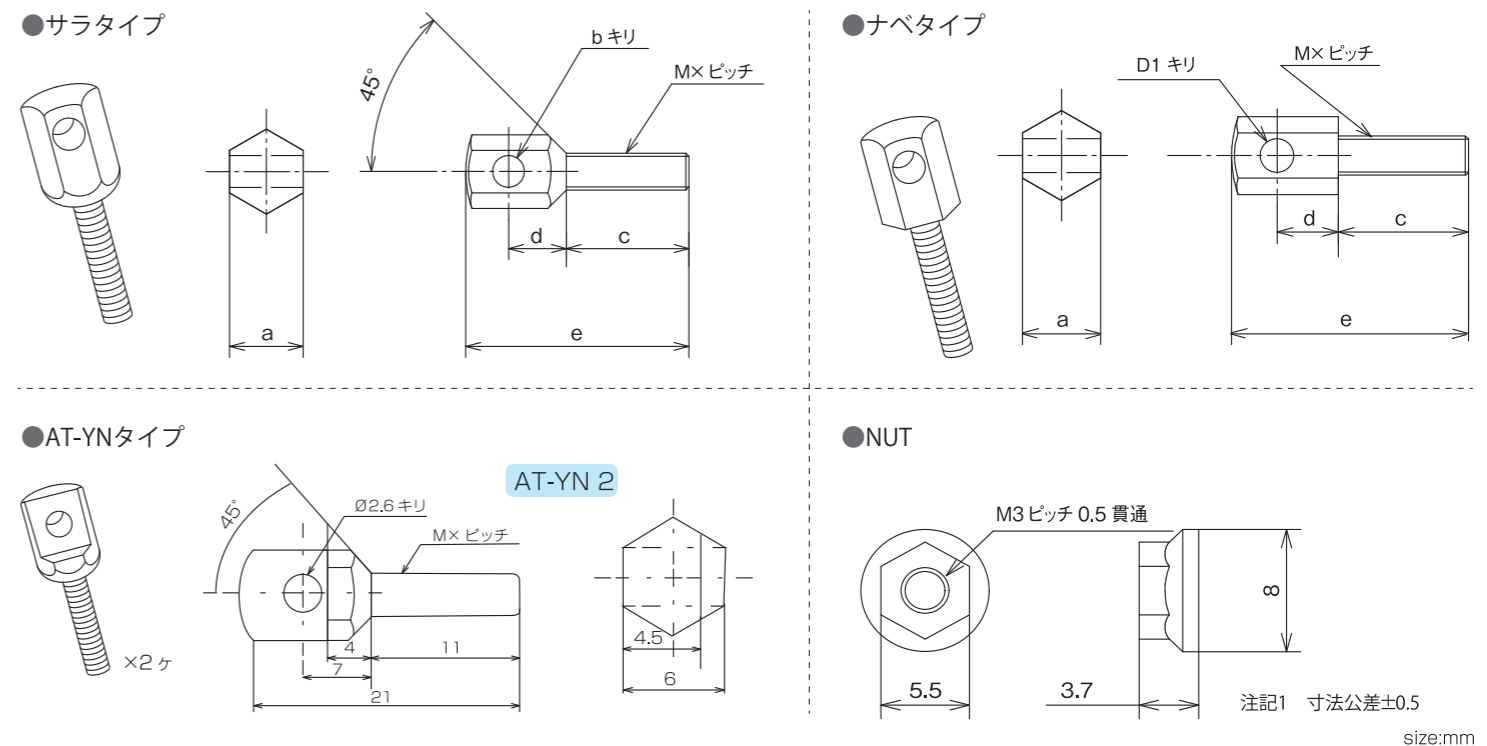
I/Oロック フック(プラグタイプ:組立型・モールド型)サイズ表



size:mm

プラグタイプ	型式	寸法公差 ±2.0mm	寸法公差 ±1.5mm	寸法公差 ±1.0mm				寸法公差 ±5°C	
		a	b	c	d	e	f		g
組立型	AT-01L	48	33	31	43	15	14.5	φ1.8	74.6°
	AT-01L-4	52.5	35	31.5	48	16.8	10.9		65°
モールド型	AT-09HI	55.5	40.5	35.3	32.2	17.5	14		80°
	AT-01L-7	52	39	36	35.5	22.5	16.5		77°
	AT-01-2	50	34	33	28.5	18.5	14.5		76°

I/Oロック 固定ネジ(プラグタイプ:プラグタイプ共通)サイズ表



size:mm

形式	ネジタイプ	寸法公差 ±0.5mm					M×ピッチ
		a	b	c	d	e	
AT-N2	サラ	6	φ2.6	13	5.5	21	M3×ピッチ0.5 JIS
AT-N3	ナベ				5		
AT-N4	サラ				8		
AT-N6	ナベ				4		
AT-N11	サラ				6.5		
AT-N12					21		
AT-YN2	サラ	上部イラストでご確認下さい					

※上記以外の型式も多数取り揃えております。お気軽にご相談ください。