



# USBプラグ用お問合せシート



貴社名

所属部署名

ご氏名

ご住所 〒

メールアドレス

電話番号  
 会社  -  -   
 .....  
 携帯  -  -

FAX番号  -  -

## ご使用部材

### USBプラグタイプ

- Aタイプ
- Bタイプ
- Cタイプ
- マイクロ

## ご用件

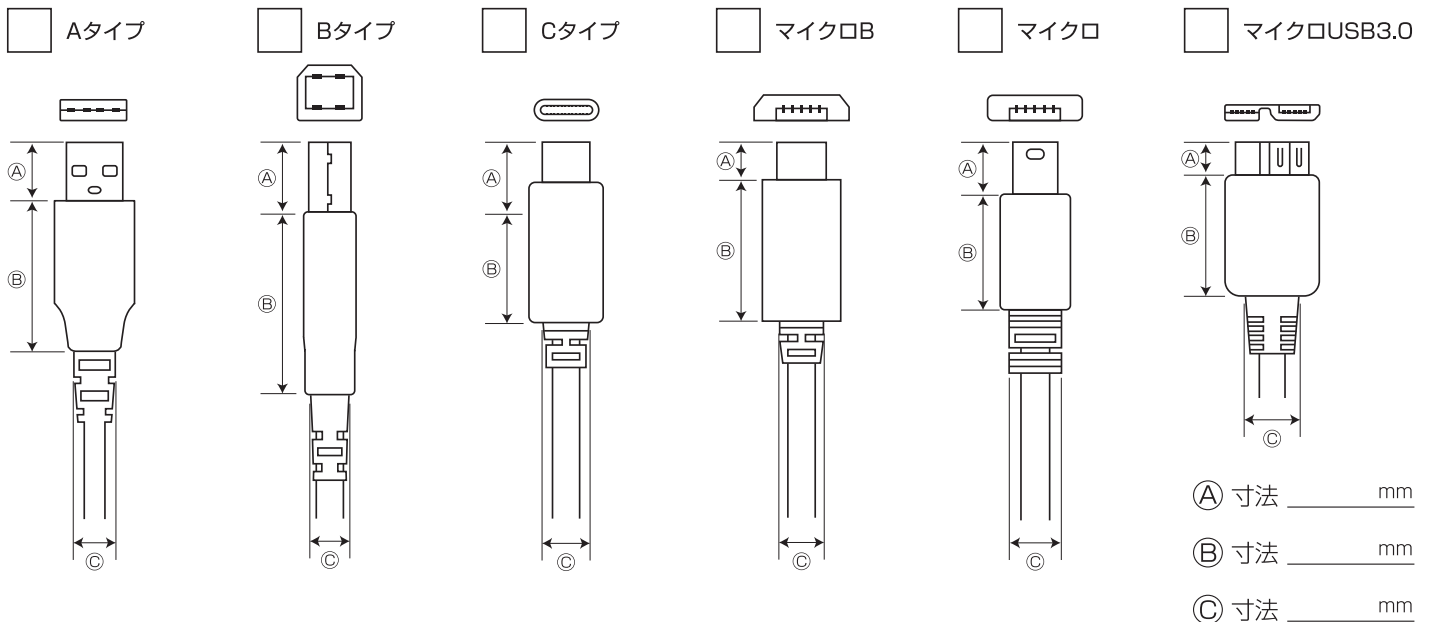
### 型式

- 担当者と打ち合わせをしたい
- 見積り依頼 \_\_\_\_\_ 個
- 納期回答
- その他

どのような装置機器のUSBポートに差し込みますか？

### ※必要情報

今回のお問い合わせに早く正確に回答するために、USBポート部及びUSBプラグの写真の添付をお願いします。





# HDMIプラグ用お問合せシート



貴社名

所属部署名

ご氏名

ご住所 〒

メールアドレス

電話番号  
 会社  -  -   
 .....  
 携帯  -  -

FAX番号  -  -

### ご使用部材

#### HDMIプラグタイプ

- 標準
- mini
- マイクロ

### ご用件

#### 型式

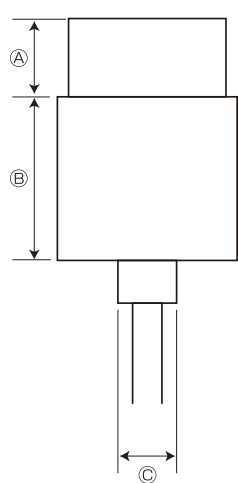
- 担当者と打ち合わせをしたい
- 見積り依頼 \_\_\_\_\_ 個
- 納期回答
- その他

どのような装置機器のHDMIポートに差し込みますか？

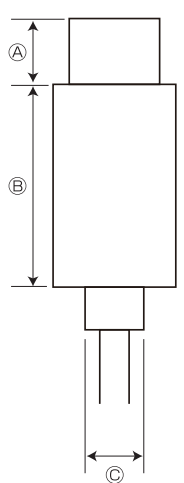
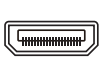
### ※必要情報

今回のお問い合わせに早く正確に回答するために、HDMIポート部及びHDMIプラグの写真の添付をお願いします。

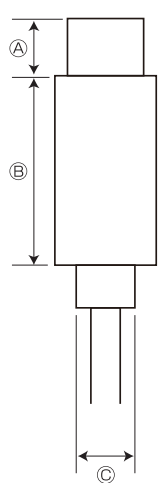
HDMI 標準



HDMI mini



HDMI マイクロ



①寸法 \_\_\_\_\_ mm  
 ②寸法 \_\_\_\_\_ mm  
 ③寸法 \_\_\_\_\_ mm



# 電源プラグ用お問合せシート



貴社名

所属部署名

ご氏名

ふりがな  
.....

ご住所

〒 .....  
.....

メールアドレス

電話番号

会社 .....  
.....  
携帯 .....  
.....

FAX番号

.....  
.....

## ご使用部材

インレットメーカー  
名

型式

電源ケーブルメーカー  
名

型式

## ご用件

型式

- 担当者と打ち合わせをしたい
- 見積り依頼 \_\_\_\_\_ 個
- 納期回答
- その他

どのような装置機器の電源インレットに差し込みますか？

## ※必要情報

今回のお問い合わせに早く正確に回答するために、電源インレット部及び電源プラグの写真の添付をお願いします。

## ●取り付け方法

