

I/Oロック フック+固定プレート

RoHS

非磁性体対応可

TT-01-2HIシリーズ

※TT-01-2HIは撮影のため白色へ着色しています。製品は黒色となります。



シャフナー社 FN284Bシリーズ



ハイ&ロー社 06SS6シリーズ



シャフナー社 FN2848+川崎電線社

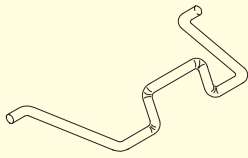
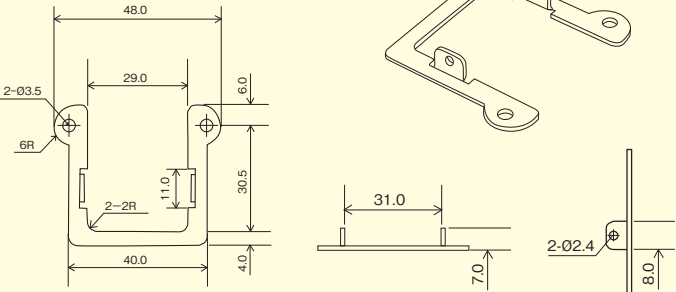
I/Oロック・フック+TT-01-2HI(固定プレート)は、複合型インレットに取り付けできる電源ケーブルの抜け止めロック部材です。

取り付けはとても簡単。まずはインレットの両サイドの穴にTT-01-2HIを合わせ、M3小ネジで固定します。次に電源ケーブルに合ったフックを取り付けて完了です。

複合型インレット用I/Oロック・フックは、お客様の電源ケーブルに合わせて選定・製作する特注品です。

詳しくは、弊社までお問い合わせ下さい。

■ 型式・寸法図 Drawing

	フック	固定プレート
型式	特注品 AT-09□□□□ ※□に弊社指定の型式(英数字)が入ります。	TT-01-2HI
図面	 [参考図]フック一例	 表面クロ
セット内容	1ヶ	2ヶ
素材	ステンレス	鉄
色	ステンレス自然色	マイクロブラック

※I/Oロック・フック、特注品となります。

ご使用のインレットコネクタ・電源ケーブルの社名・型式をご確認の上、弊社までお問い合わせ下さい。

e-mail: inq@avantec.co.jp



■ ご使用上のご注意

- 今回のI/Oロック・フックは、お客様専用の設計となります。
特注品として製作される場合、ご相談の上、現在ご使用のインレットコネクタと電源ケーブルを弊社へ送っていただく必要があります。
- ご不明な点は、弊社までFAXまたはメールにてお問い合わせ下さい。
- 仕様および寸法は、改善のため予告なく変更することがあります。

ケーブル 抜け止め

検索

A
AVANTEC

safety&solution company
有限会社 **アバンテック**
TEL.045(945)2531 FAX.045(945)2535
<http://avantec.co.jp>



アバンテックのショッピングサイト
株式会社 うだつ
TEL.045(945)2532 FAX.045(945)2535
<http://udatu.jp>

〒224-0032 神奈川県横浜市都筑区茅ヶ崎中央30-18 ドリーム金子201

〒224-0032 神奈川県横浜市都筑区茅ヶ崎中央30-18 ドリーム金子201