

HDMIプラグ用 For HDMI plug

引張り強度 Tension strength ★★

I/Oロック HDMI I/O LOCK HDMI

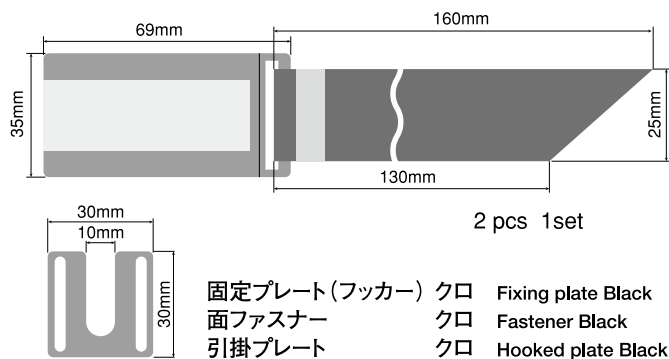


プロ仕様
Professional use
耐熱仕様
Anti-heat spec

I/Oロック・HDMIは、固定プレートに面ファスナー（オス側・メス側混合タイプ）を取り付け、HDMIプラグを引掛ける樹脂製プレートで構成されています。固定プレートの粘着テープも強靱仕様を使用していますので、しっかり固定できます。

I/O Lock HDMI series consists of hoop loop fastener with metal clamp and hooked resin plate to hook HDMI.
Feasible to lock tight, due to use of special strong adhesive type.

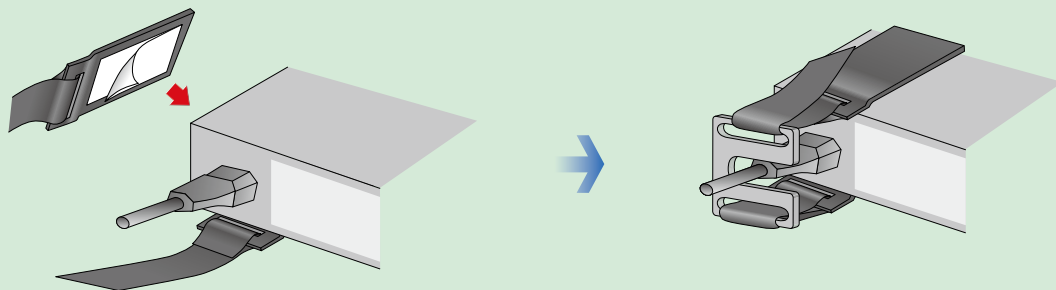
型式 Model **AT-HDMI-1**



寸法公差 size tolerance ±3mm



◆取り付け方法 Attachment method



①コネクターを機器に挿入し、面ファスナーを巻き付ける。面ファスナー同士を合わせます。
Insert connector into device and wrap the fastener around the equipment. And, joint fastener to fastener.

②HDMIコネクター機器に差し込んだ後、引っ掛けプレートを取り付け、面ファスナーを差し込む。面ファスナーを折り返し、しっかり合わせます。
After insert HDMI connector to the device, install the hooked plate, and insert the fastener into the inlet. Fold back the fastener, and joint them to fix.



強靱な粘着剤を使用しておりますが、ホコリには弱く剥がれる原因になりますので、必ず装着側の貼る箇所は、ホコリを取り除いてから貼り付け作業を行ってください。
We are using special strong adhesive agent, but these is some possibility to be removed by dust. Please make sure to clean up the surface of device when you proceed attachment.