

組立型電源プラグ専用

プラグの抜け防止ロックシステム

I/Oロック[®]

A type

B type



※AT-04Rは撮影のためクリーム色ですが、商品は色がクロです。

I/OロックAT-O.HILシリーズとAT-INTシリーズは、
各組立型プラグ専用のプラグ抜け止めロックシステムです。

構造的に組立型プラグは形状が大きいため

ロックする事が困難でしたが、

弊社独自の加工でロックすることが可能になりました。

販売単位は1セット単位の販売となります。

この製品は当社運営の「うだつ」からのネット販売で
ご購入ができます。

※ロックシステムだけの販売です。

safety & solution

A
AVANTEC

AT-O.HILシリーズ

A type

発注形式

I/Oロック AT-01L O.HIL+AT-N2
(ストレート)

I/Oロック AT-02 O.HIL-R+AT-N2
(右出用)

I/Oロック AT-02 O.HIL-L+AT-N2
(左出用)

ロック可能な組み立てプラグ

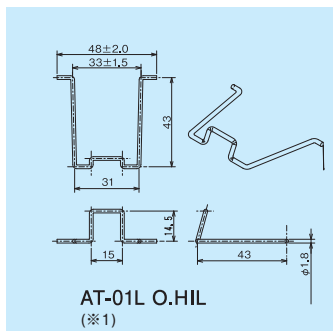
ミスミ社 8101、A81 (ストレート)

ミスミ社 8111、A81 (L型)

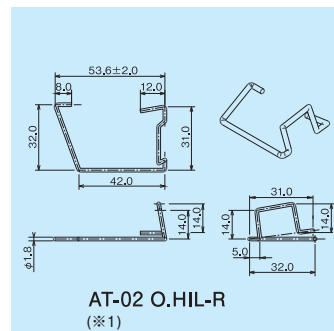
シュルター社 8101シリーズ (ストレート)

シュルター社 8111シリーズ (L型)

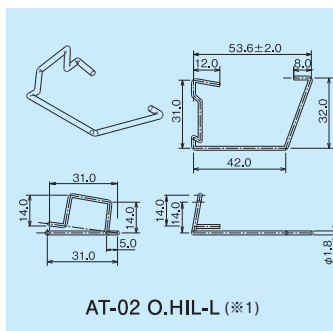
※取り付けネジはインレット側がサラネジ用です。
その他のお取り付けはご相談下さい。



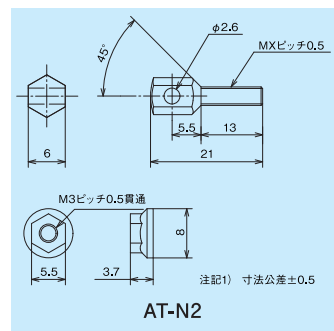
AT-01L O.HIL
(※1)



AT-02 O.HIL-R
(※1)



AT-02 O.HIL-L (※1)



AT-N2

※1) 指定以外の寸法公差 ±1.0

AT-INTシリーズ

B type

発注形式

I/Oロック AT-01L-4INT+AT-04R
(ストレート)

I/Oロック AT-02INT-R+AT-04R
(右出用)

I/Oロック AT-02INT-L+AT-04R
(左出用)

ロック可能な組み立てプラグ

ミスミ社 8301、2700 (ストレート)

ミスミ社 8301、2720 (L型)

インターパワー社 8301、2700 (ストレート)

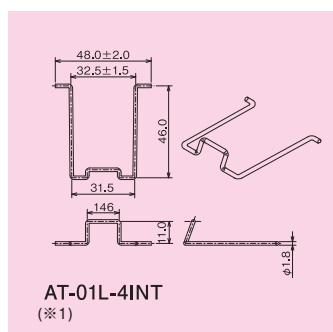
インターパワー社 8301、2720 (L型)

シュルター社 4782シリーズ (ストレート)

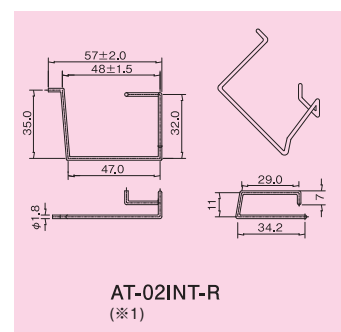
シュルター社 4781シリーズ (ストレート)

シュルター社 4785シリーズ (L型)

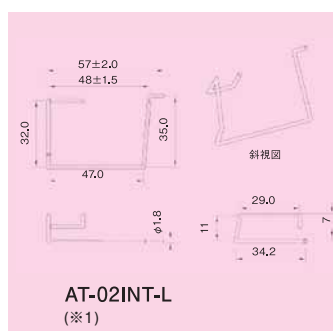
※取り付けはプレートタイプですので、インレット側は
サラ/ナベどちらでもお取り付けできます。



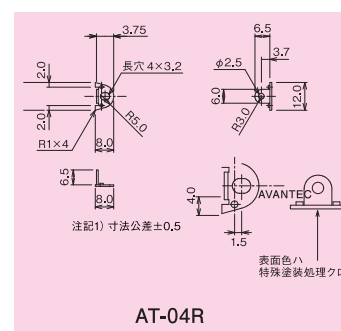
AT-01L-4INT
(※1)



AT-02INT-R
(※1)



AT-02INT-L
(※1)



AT-04R

※1) 指定以外の寸法公差 ±1.0

■お問い合わせ・開発元・製造元・販売元



有限会社 **アバンテック**

TEL.045(945)2531 FAX.045(945)2535

〒224-0032 神奈川県横浜市都筑区茅ヶ崎中央30-18 ドリーム金子201

<http://www.avantec.co.jp>

■アバンテック製品のネット販売



株式会社 **うだつ**

TEL.045(945)2532 FAX.045(945)2535

〒224-0032 神奈川県横浜市都筑区茅ヶ崎中央30-18 ドリーム金子201

<http://udatu.jp>