

延長用中継ロック For extension Relay Lock



JOINT
ジョイント

ジョイントタフロック

RoHS PFOS REACH

延長用
中継ロック
For extension
Relay Lock

ジョイントタフロックは、当社開発のマジック・フッカー（引掛けプレート）を採用していますので、ほとんどのACケーブルの中継部（プラグコネクタ）を抜けないようにロックすることができます。取付は簡単で使用中のコネクタでも取付が可能です。また、耐環境性能の高い設計となっております。

As our new developed "Magic hooker" (hook plate) is applied, Joint Tough Lock enables to lock, not to fall out from the relay part (plug connector) in various AC cables. Attachment is easy, and also enable to attach to connectors in use. Moreover, it is designed with high environmental proof performance.

ステンスタイプ
Stainless type

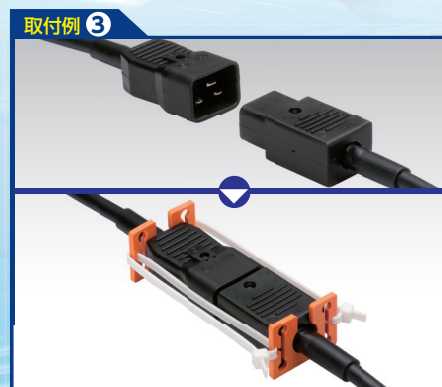
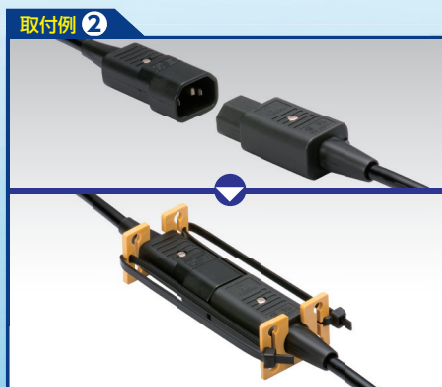


特長 Feature

使用中のコネクタにも取付が可能
Also possible to attach to connectors in use.

高い耐環境性・難燃性・耐油性

High environment-proof nature, fire retardancy, and oil resistance

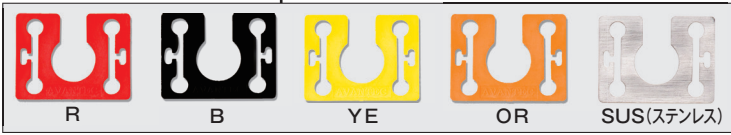


株式会社うだつ

〒224-0032 神奈川県横浜市都筑区茅ヶ崎中央30-18 ドリーム金子201
TEL.045(945)2532 FAX.045(945)2535 URL▶<http://udatu.jp>

■ 型式 Model No.

UDA-J-01- **+** 結束バンド (A) ~ (D) (2本セット)
 Union band 2pcs/set



※SUSはステンレスタイプです。耐燃/対油/耐薬品などの環境に強いタイプです。
 ※Stainless type, and highly environmental proof against fire and oil

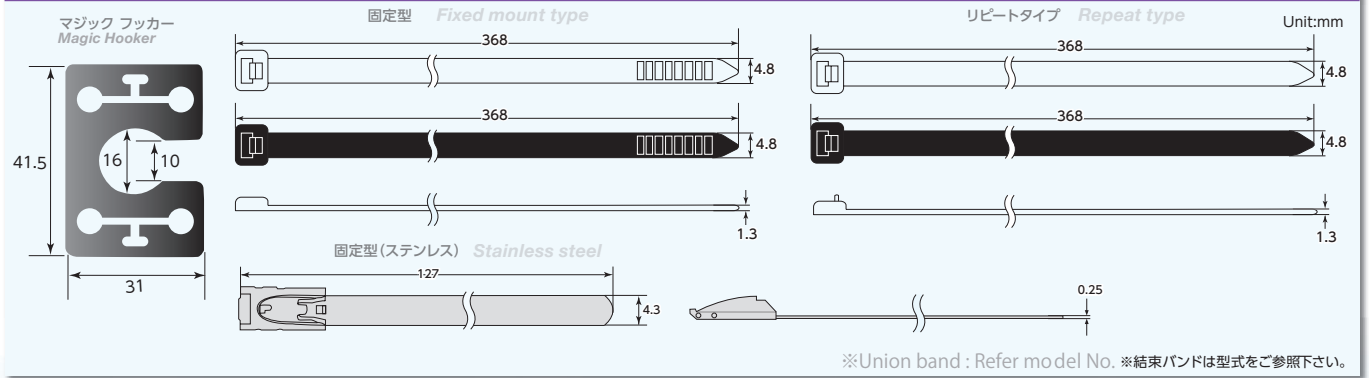
■ 仕様 Specification

- マジックフッカー / PBT (UL94V-0) MAGIC HOOKER
 使用温度範囲 -10° ~ 150°C Operating -10 to +50C degree
- 結束バンド / 難燃性ナイロン 耐候性ナイロン
 Union band / Fire-resistant nylon / Weatherability nylon / Stainless steel

結束バンド番号	色	型式	UL No. (材質)	UL No. (商品)	使用温度範囲	
	Color	Union Band P/N	Material	Product	Operating temp range	
(A)	クロ	PLT4S-M300	UL94V-2	UL56854	-40°C +100°C	1回で結束する固定型
(B)	シロ	PLT4S-M69	UL-94V-0	UL56854	-59°C +100°C	Fixed type (at Single time)
(C)	クロ	PRT4S-CO	UL-94V-2	UL56854	-59°C +85°C	繰返し使えるリピート型
(D)	シロ	PRT4S-C	UL-94V-2	UL56854	-59°C +85°C	Repeatable type

(A)~(D)2本で1セット 2pcs per set

■ 寸法図 Dimensions



■ 取付図 Attachment

プラグコネクタの両側にマジックフッカーを取りつけます。

Attached "Magic hooker" to both sides of a plug connector.

結束バンドをマジックフッカーの左右それぞれの中央の穴に通します。結束バンドは左右交互に少しずつ締めていきます。

Pass union bands into the center hole of each right/left side of Magic hooker. Fasten union bands little by little alternately from side to side.

しっかり固定されていることを確認した後、結束バンドの余分なところをハサミ等でカットします。

After checking being fixed firmly, cut the excessive length of union bands by scissors.

